



使用说明书
INSTRUCTION MANUAL



KTP-H454系列磁悬浮分子泵
KTP-H454 Series Magnetic levitation molecular pump

在使用前，请仔细阅读本说明书；请将此说明书妥善保管，以便您随时查阅。

Please read this instruction manual carefully before use, keep this manual in a safe place for easy reference at any time.

前言

在安装与使用本产品前，安装与操作人员应仔细阅读本说明书，并按照说明书中规定的条款安装与操作，以免造成人员伤害与设备损坏。

因产品技术改进或说明书改版等原因导致的内容更新，本公司不另行通知，敬请谅解。相关信息可登录昆泰磁悬浮官方网站查询，或与本公司联系！

本说明书版权及由本说明书引起、产生和包含的与昆泰相关知识产权归杭州昆泰磁悬浮技术股份有限公司所有，任何单位或个人未经授权不得擅自使用。

免责声明

当用户严格遵照本说明书中的规定进行安装和使用时，本产品是安全、方便和有效的。操作人员必须仔细阅读并严格遵守本说明书中的条款。由于用户没有仔细阅读说明书、或未按照使用说明书的要求操作而造成的任何伤害和损失，昆泰将不承担任何责任。

目 录

前 言	II
免责声明	II
一、总体说明	1
1.1 产品简介	1
1.2 产品配置	1
1.2.1 分子泵	2
1.2.2 分子泵控制器	4
1.2.3 控制器接口说明	5
1.2.4 电源线缆	5
1.2.5 航插线缆	6
1.3 贮存方式和安装环境要求	7
二、技术参数	9
2.1 分子泵性能参数	9
2.2 控制器参数	10
2.3 分子泵详细性能参数	11
2.3.1 KTP-H304 系列抽速曲线	11
2.3.1 KTP-H454 系列抽速曲线	12
三、安装与调试	13
3.1 安装前的检查工作	13
3.2 安装流程	14
四、分子泵运行操作说明	15
4.1 开机前确认	15
4.2 主要运行步骤	15
五、安全使用注意事项	16
5.1 常规情况的安全使用方法	16
5.2 常见错误的使用方式	18
5.3 异常情况下的紧急处理措施	18
六、故障说明	19

6.1 分级预警	19
6.2 严重警报	24
6.3 处理方式	24
七、维护保养	25

分子泵系列型号命名规则

KTP -
 ① ② ③ ④ ⑤ ⑥ ⑦ ⑧

例:

KTP - H 45 4 W C

编号	符合	描述
①	None	分体控制箱
	i	集成一体控制箱
②	H	产品系列
	V	
	R	
③	None	常规
	L	低振动
④	数字	氮气抽速近似为 (数字)*10 L/s
⑤	数字	迭代次数
⑥	W	水冷
	F	强制风冷
	A	水冷加风冷
⑦	None	无镀层
	C	耐腐蚀镀层
	其它镀层	其它特殊镀层 (B, G)
⑧	None	无泵体加热功能
	T	泵体加热功能

一、总体说明

涡轮分子泵用于获得超高真空环境，主要用于半导体生产中镀膜、刻蚀与离子注入工艺，光伏发电中太阳能薄膜电池的制造以及高分辨率质谱仪等科学仪器。

本文档介绍了 KTP-H454 系列磁悬浮涡轮分子泵的标准规范。KTP-H454 系列磁悬浮涡轮分子泵包含 KTP-H454WC、KTP-H304AC、KTP-H304WC、KTP-H304FC 型磁悬浮分子泵。

1.1 产品简介

KTP-H454 系列涡轮分子泵是一种磁悬浮涡轮分子泵，主要具有以下特点：

- ◆ 一体化结构设计
- ◆ 外型尺寸标准化
- ◆ 独立驱动控制箱
- ◆ 多功能远程通讯
- ◆ 五自由度全悬浮
- ◆ 可任意角度安装

1.2 产品配置

表 1.1 磁悬浮分子泵的产品配置

组成部分	数量	描述
分子泵	1	依据客户需求选择泵型和出入口法兰尺寸、吹扫口尺寸。
分子泵控制器	1	控制器具有和客户机台的通信功能。控制器接收启动/停止命令，并提供泵的运行状态（悬浮，正常，报警等）。
电源线缆	1	电源线为控制器提供交流电源，长度可接受定制。
航插线缆	1	分子泵与控制器之间的连接线缆。两侧连接器有直线型和L型两种。长度及线型（C型/S型）接受定制。
温控线缆	1	分子泵与控制器之间的连接线缆，为分子泵提供温控功能。长度接受定制(带加热功能分子泵的专用配置)。

控制线缆	1	分子泵控制器与机台主机之间的连接线缆。接收机台对分子泵的控制指令并上传分子泵运行状态。
------	---	---

1.2.1 分子泵

KTP-H454 系列磁悬浮分子泵主要包括分子泵本体与控制器两部分。分子泵本体部件包括：防护网、泵壳、涡轮、静片、主轴装配、定子装配、底座、冷却单元等。分子泵整机剖面图如图 1.1 所示。

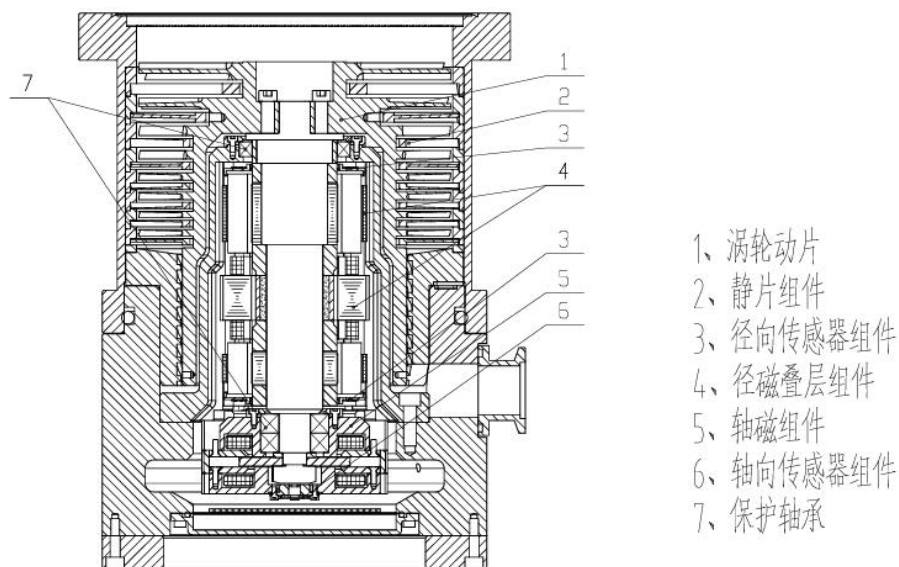
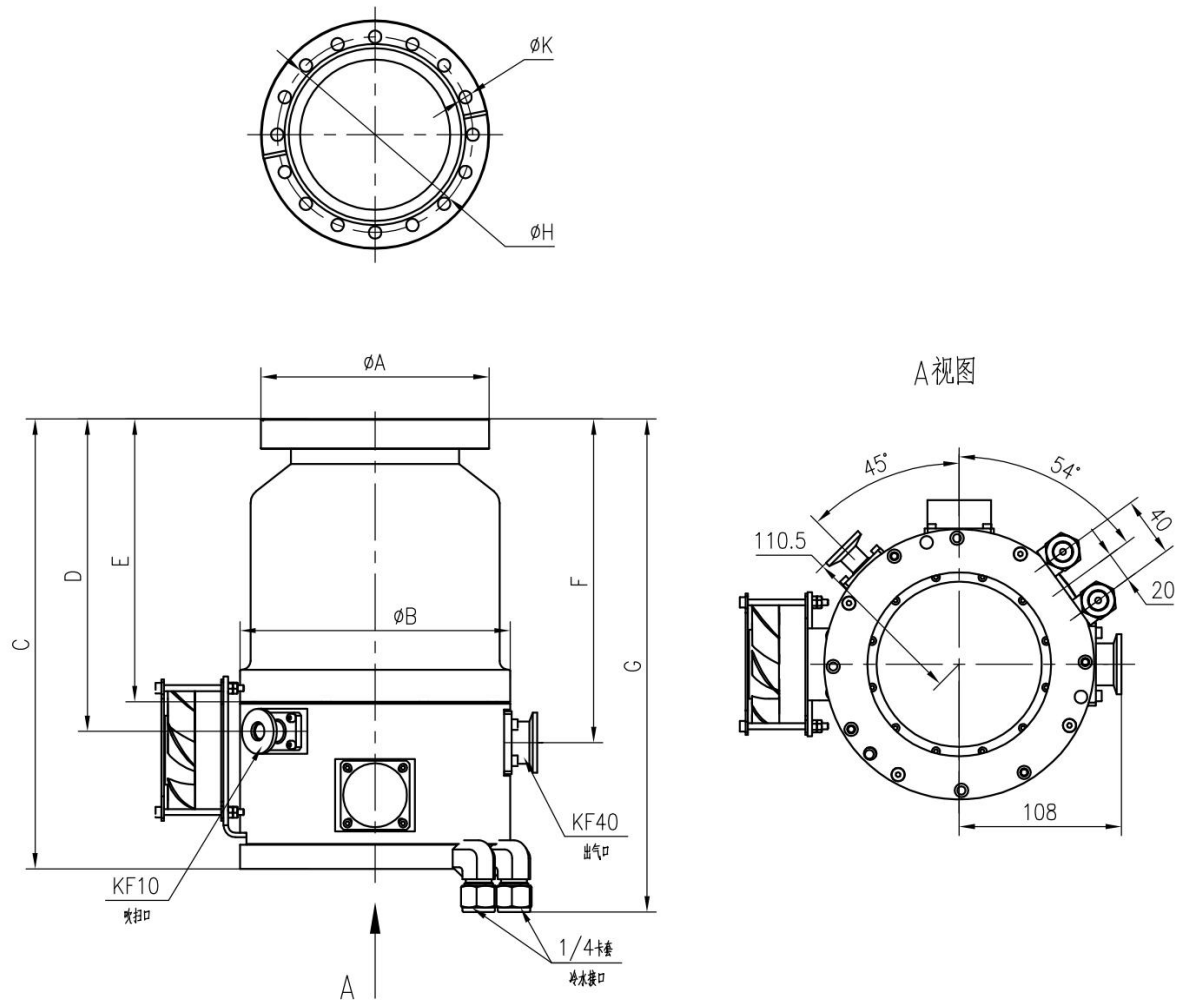


图 1.1 分子泵整机剖面图

分子泵部件通过高速旋转的多级涡轮转子叶片和静止叶片的组合进行抽气，在分子流区域内对被抽气体产生很高的压缩比，从而获得密闭腔体所需的高、超高真空环境。KTP-H454 系列磁悬浮分子泵主要外形尺寸如图 1.2 所示。



型号	进气口法兰	ϕA	ϕB	C	D	E	F	G	ϕH	ϕK	法兰螺钉
KTP-H454 系列	CF160	202	180	254.5	177.5	150	191.5	261.5	181	8.4	16-M8
	ISO-F160	225	180	257	180	152	194	264	200	11	8-M10
	ISO-K160	180	180	239	161	133.5	175	245			
KTP-H304 系列	CF100	152	180	300	208	188	215	328	130.3	8.4	16-M8
	ISO-F100	165	180	298	206	188	214	326	145	9	8-M8
	ISO-K100	130	180	281	190	170	197	310			

图 1.2 KTP-H454 系列磁悬浮分子泵尺寸图与主要外形尺寸

1.2.2 分子泵控制器

KTP-H454 系列磁悬浮分子泵配备的控制器型号如表 1.2 所示。

表 1.2 KTP-H454 系列磁悬浮分子泵控制器型号名称

分子泵型号	分子泵控制器型号
KTP-H454WC	KTC-S0106F-R01
KTP-H304AC/ KTP-H304WC/ KTP-H304FC	

KTC-S0106F-R01 型分子泵控制器部件主要包括系统供电、主板、控制及显示面板、操作软件等。控制器部件负责分子泵部件的运动控制及其与外界的信号通讯。

KTC-S0106F-R01 型分子泵控制器主要外形尺寸如图 1.3 所示。

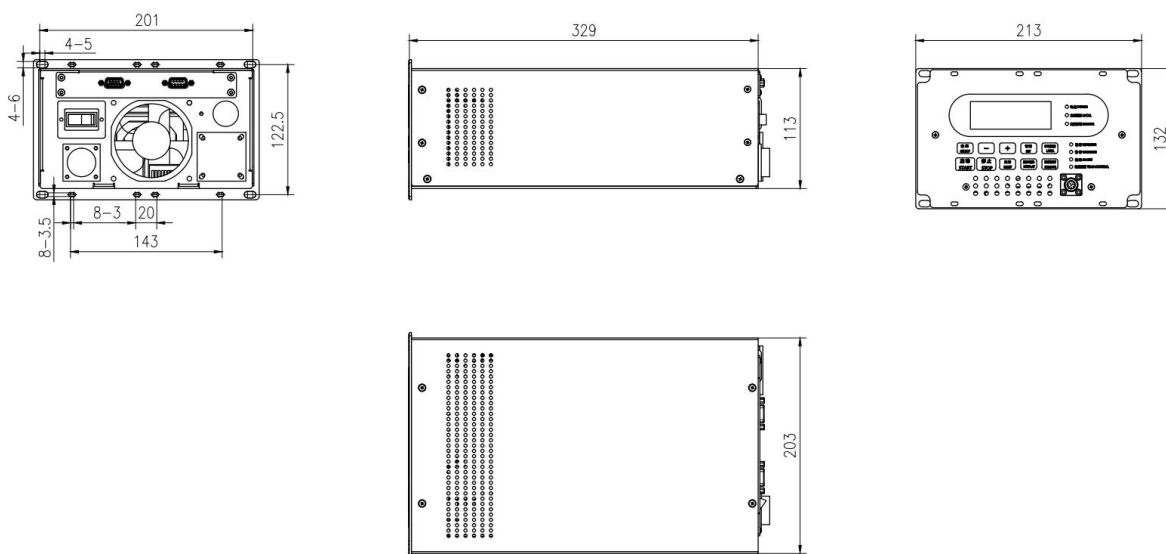


图 1.3 KTC-S0106F-R01 型磁悬浮分子泵控制器主要外形尺寸图

1.2.3 控制器接口说明

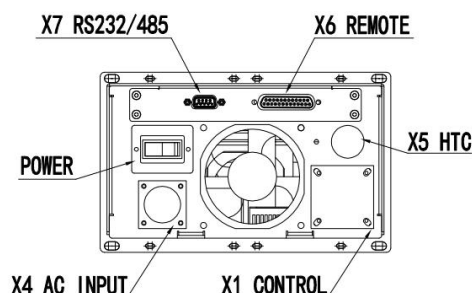


图 1.4 接口面板示意图

- 1、“POWER”开关---控制器总电源开关。
- 2、“X1”连接器---航插线缆接口，用于控制箱与分子泵连接。
- 3、“X4”连接器---电源线缆接口，控制器总电源输入接口。
- 4、“X5”连接器---温控线缆接口，用于分子泵温度控制。KTC-S0106F-R01 型控制器中该接口为盲板。
- 5、“X6”连接器---“REMOTE”接口，可选 25/26/37 针 D-sub 或 MR34 型号接口，远程控制数字和模拟 I/O 控制接口，用于控制分子泵的运行和信号接收。
- 6、“X7”连接器---9 针 D-sub 母座，用于连接 RS232 和 RS485 通讯接口，远程通讯控制和接收分子泵的数据和状态。

控制器总电源输入接口为：“X4”连接器，采用专用线缆与 220VAC 电连接，开启总电源开关后给控制箱和分子泵供电。

注意

电子产品财产损毁

在接通电源的情况下分离“X1”插头和插座连接可能会导致电子元器件损坏。在断开“X1”连接器之前，务必断开总电源开关。

- ▶ 切断电源。
- ▶ 切断电源后，等待残余负载完全消失，然后在断开插头和插座的连接

1.2.4 电源线缆

分子泵发货时配备标准电源线缆（电源侧接头可选配），非标配置可从经销商处购买。将电源线缆连接到真空设备的主电源上。

注意

电缆线是专门为分子泵设计的。请勿将电缆线与其他产品混用。
 电缆线连接牢固，防止连接不良或交叉。输入线路的电压不得超过1kv。
 确保电源电压与控制箱标签上显示的电压一致。将电缆线控制箱侧连接到控制箱“X4”接头上。

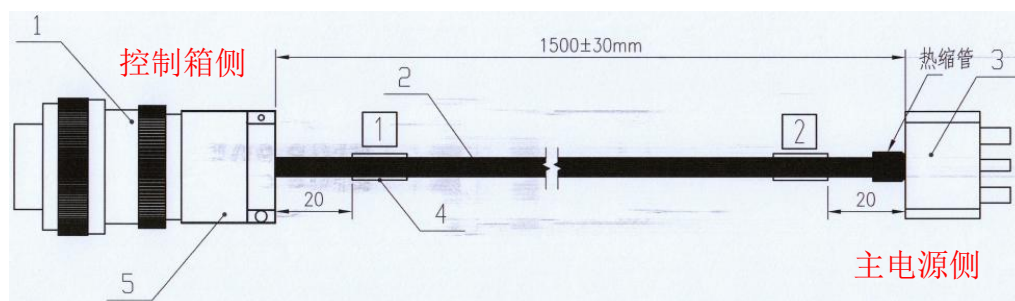


图 1.5 电源线缆及其连接说明

表 1.3 电源线缆材料说明

序号	名称	材料	位置
1	安费诺连接器	MS3106A18-10S	控制箱侧
2	安费诺连接器尾夹	MS3057-10A	\
3	三相灰屏蔽线	UL2587CY-S-JZ	\
4	电源插头	GNT-10S(10A 三脚白色)	主电源侧

表 1.4 电源线缆具体型号描述

描述	料号	护套材质	长度/mm
电源线缆	D.01.03.04.82.1112	PVC	1500

1.2.5 航插线缆

分子泵发货时配备控制电缆，非标配置可从经销商处购买。将控制线缆连接到控制器和分子泵上。

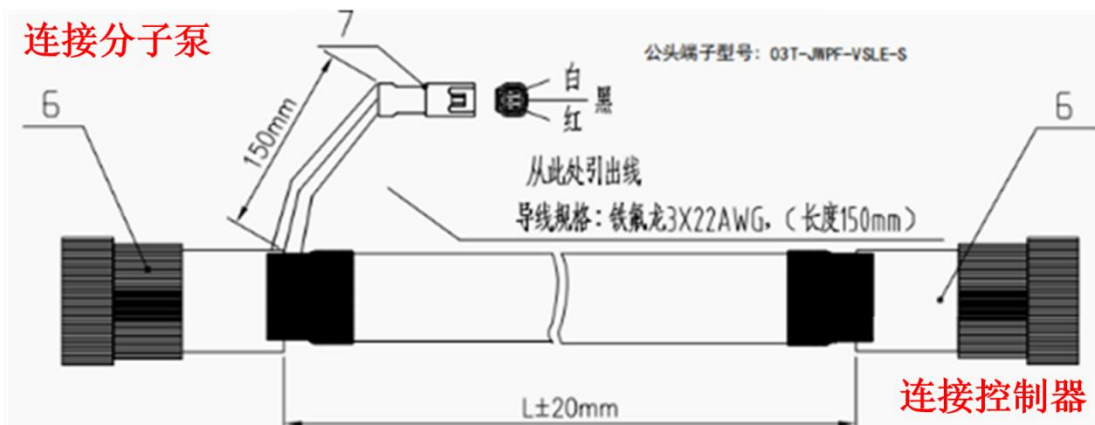


图 1.6 控制线缆及其连接说明

6. 62 芯航插 7. 泵体风扇供电端子

表 1.5 航插线缆具体型号描述

描述	料号	护套材质	长度/mm
航插线缆	D.01.16.01.83.1201	PVC	2500

1.3 贮存方式和安装环境要求

磁悬浮分子泵的贮存需要注意以下几点:

- (1) 将分子泵垂直放置;
- (2) 将分子泵进气口密封;
- (3) 从分子泵的排气口或吹扫口充入干燥氮气或干燥空气;
- (4) 将排气口和吹扫口密封;
- (5) 如果分子泵为水冷散热, 应确保水冷管内无积水;

(6) 禁止将分子泵储存在以下地方: 高湿环境(如果必须储存在高湿环境, 则应注意除湿); 极端温度环境; 存在腐蚀性气体的环境; 灰尘过多的环境; 易受强磁场、强电场或强辐射的环境; 高振动环境。

表 1.6 磁悬浮分子泵安装环境要求

参数		详细信息
安装位置		室内
防触电保护等级		Class I
环境温度(°C)	运行温度	0~40
	存储温度	-25-70

相对湿度	40%-80%
环境压力	0.75-1.06个标准大气压
磁场环境	泵壳表面径向和轴向磁场强度均 $\leq 3\text{mT}$
辐射环境	$\leq 105\text{rad}$

二、技术参数

2.1 分子泵性能参数

表 2.1 磁悬浮分子泵主要性能参数

主要性能参数			
分子泵型号		KTP-H304系列磁悬浮分子泵	KTP-H454系列磁悬浮分子泵
法兰尺寸	进气端	ISO100/CF100	CF150
	出气端	KF25/KF40	
	吹扫口	KF10/KF16	
	冷却水接口	任意可选	
额定转速 (r/min)		48000 (允许转速范围24000-48000)	
抽速 (L/s)	N ₂	345	490
	He	380	420
	Ar	335	505
压缩比	N ₂	3×10 ⁸	
	He	2×10 ⁴	
	Ar	2×10 ⁸	
极限压强 (Pa)		≤4×10 ⁻⁷	
最大入口压力 (Pa)		200	
最大出口压力 (Pa)		800	
跌落转速 (r/min)		14000	
额定功率 (W)		650	
启动压力 (Pa)		2000	
升速时间 (min)		<4	
降速时间 (min)		<5	
加热温度 (°C)		<120	
安装角度 (°)		任意角度	

冷却方式	水冷/风冷	水冷
冷却水流量要求 (L/min)	3	
冷却水压力要求 MPa (kgf/cm ²)	0.3 (3)	
冷却水温度要求 (°C)	18-25	
吹扫氮气流量要求 (mL/min)	30	
振动 (μm)	<0.01	
噪声 (dB)	<60	
控制器类型	分体式	
控制线长度	任意可选	
质量 (kg)	16	18

2.2 控制器参数

表 2.2 控制器主要性能参数

功能描述	规格指标	备注
控制器型号	KTC-S0106F-R01	
输入电压	115~240VAC	(50 / 60 Hz±2 Hz)
输入功率	最大650VA	
保险容量	15A	
电机类型	三相永磁同步电机	
输出频率	0~800Hz	可调
面板指示灯	指示灯1: 电源指示灯	
	指示灯2: 本地控制指示灯	
	指示灯3: 远程控制指示灯	
	指示灯4: 运行指示灯	
	指示灯5: 警告指示灯	
	指示灯6: 故障指示灯	
	指示灯7: 温度控制指示灯	
通讯设置方式	按键前面板	
	RS232/485 通信接口	可选

功能描述	规格指标	备注
	EtherCAT 网口/REMOTE 接口	可选
安全保护	磁轴承失效检测	
	不平衡振动检测	
	泵体过热保护	
	驱动过载保护	
	控制器过热保护	
	掉电保护	
	输入过压保护	
运行环境温度	控制器外部环境0~40°C, 更高环境温度时根据内部MOSFET温度保护使用	

2.3 分子泵详细性能参数

2.3.1 KTP-H304 系列抽速曲线

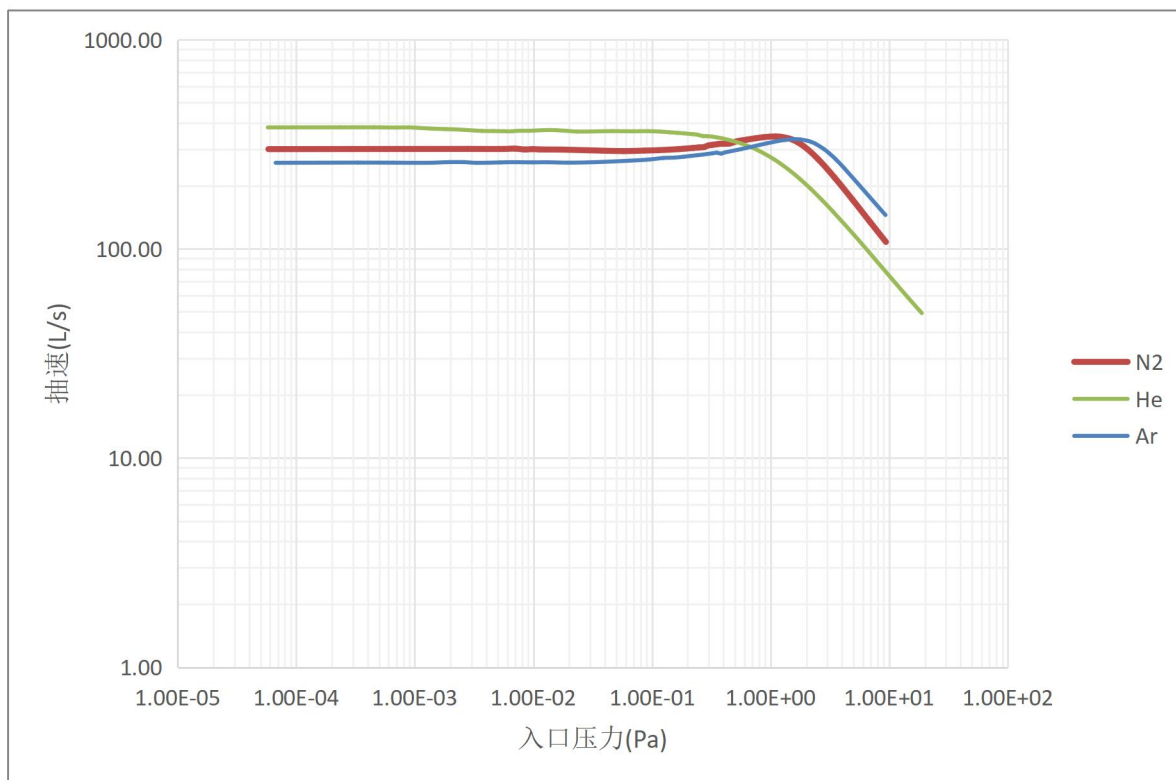


图 2.1 KTP-0304FC 抽速曲线

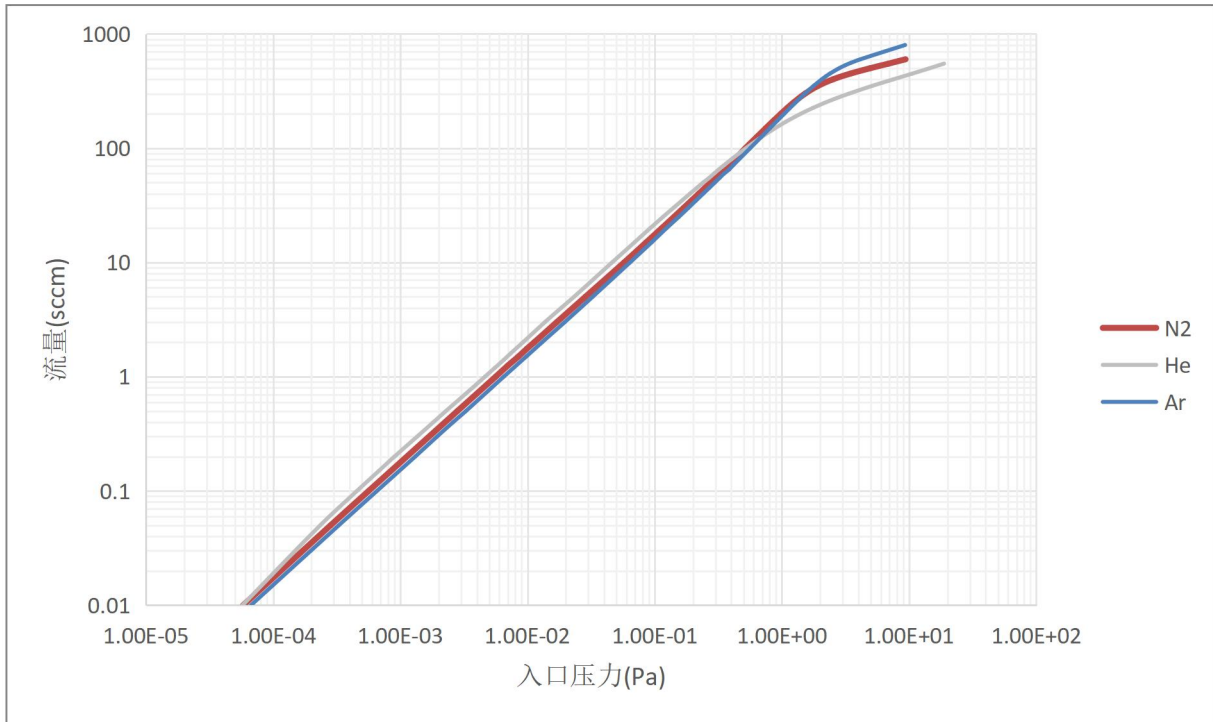


图 2.2 KTP-0304FC P-Q 曲线

2.3.1 KTP-H454 系列抽速曲线

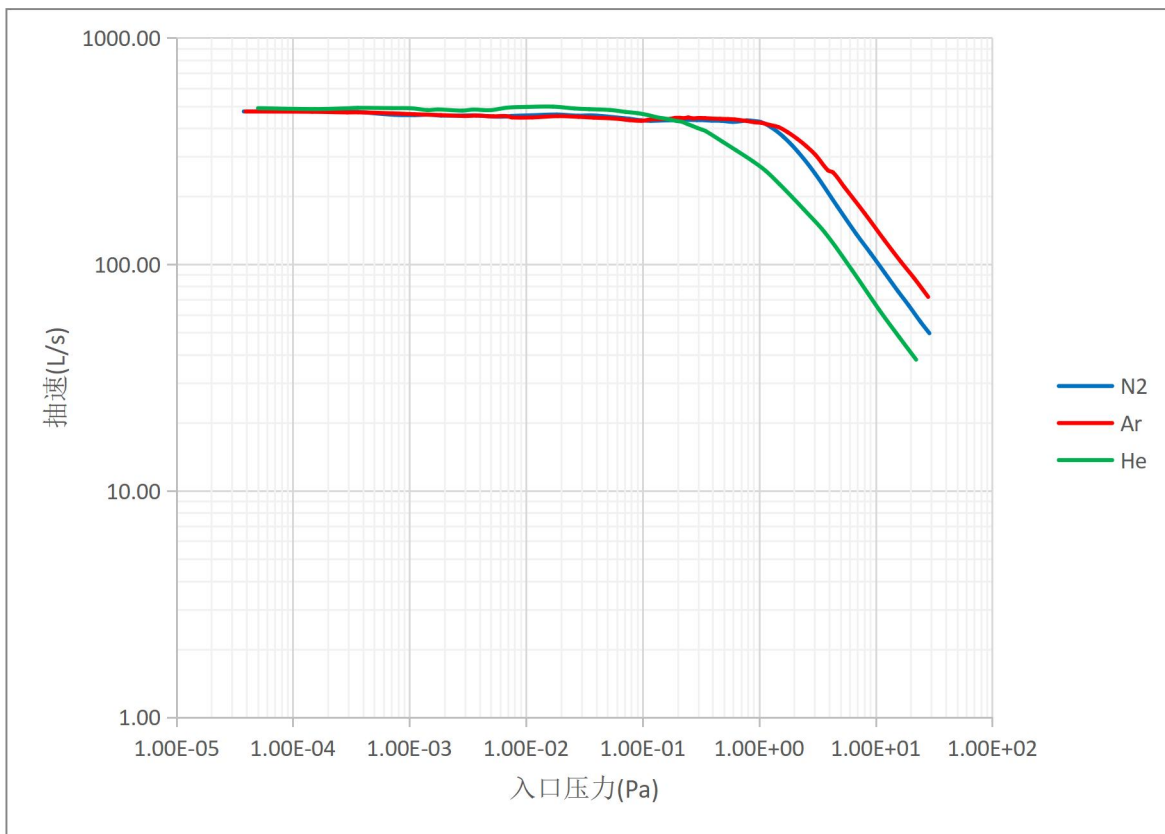


图 2.3 KTP-0454WC 抽速曲线

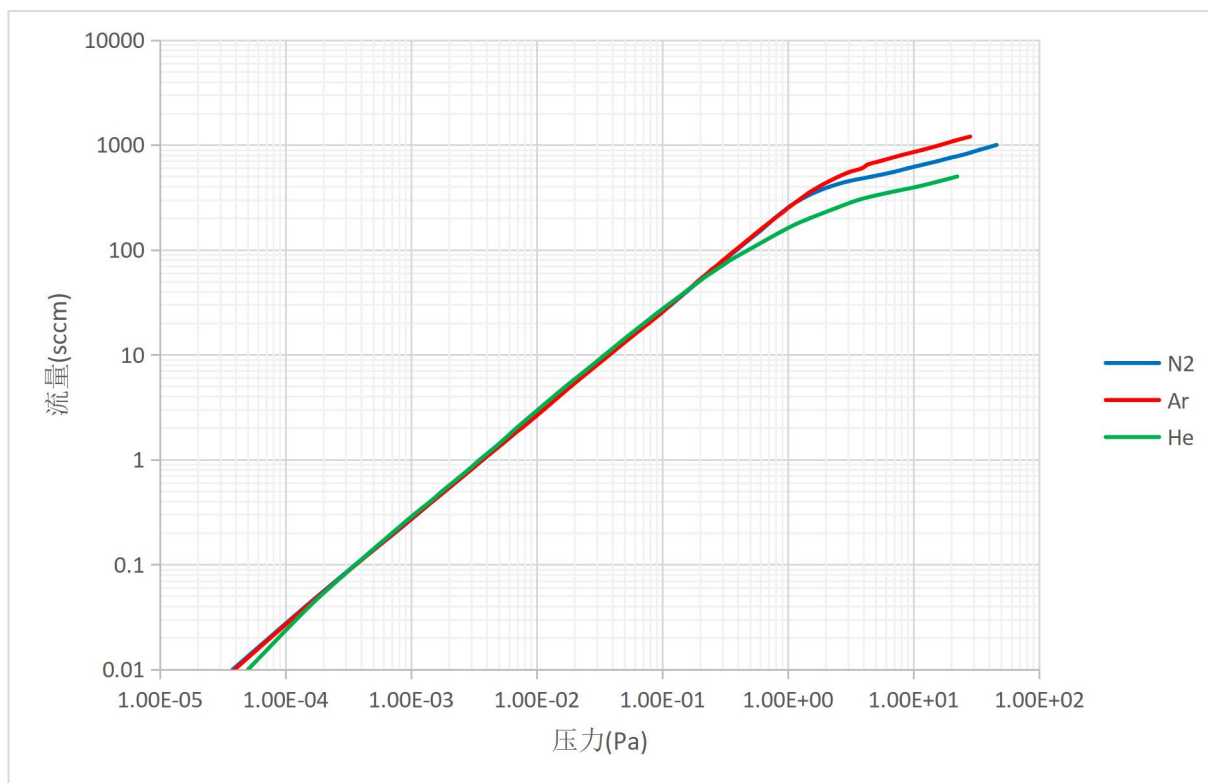


图 2.4 KTP-0454WC P-Q 曲线

三、安装与调试

3.1 安装前的检查工作

安装前请仔细阅读本说明书内容。

首先需确认磁悬浮分子泵的安装环境符合本说明书的要求，具体要求见表 1.6。确认分子泵的使用环境。分子泵不能用于抽除液体或者带有粉尘、固体颗粒等特殊气体；除耐腐蚀磁悬浮分子泵外，其它任何磁悬浮分子泵都不能用于抽除腐蚀性气体；耐腐蚀磁悬浮分子泵在抽除腐蚀性气体时，必须给分子泵的保护气体入口连续通惰性保护气体，如氮气等。

检查分子泵与控制器是否配套。确认分子泵与控制器型号配套，各型号分子泵都只能使用本说明书中规定的与之匹配的控制器使用。

安装前，应检查确认：

- ◆ 分子泵是否被损坏：打开泵高真空端法兰盖板，戴上洁净手套，拨动涡轮转子。涡轮转子应转动灵活，无异常现象。

- ◆ 确保装箱单物品齐套，并检查确保安装配件（如卡箍、螺栓等）及工装工具齐全，并根据实际洁净度要求，着净化服及配备相应的防护措施（如防滑手套等）。
- ◆ 确认真空腔室已经放气至与大气平衡状态。
- ◆ 确认分子泵的安装位置、角度，注意检查及预留分子泵前级管道、冷却水和各电源线、通信缆线等的安装空间。
- ◆ 确认分子泵的防护网安装坚固可靠。

确认完以上内容即可开始安装磁悬浮分子泵动作。

本说明书所述磁悬浮分子泵安装遵从一切国家及本地的标准和安全规范。

此外，磁悬浮分子泵在使用过程中必须避免大的振动和冲击，建议做好以下抗振防护措施：

- ◆ 系统设备整体应该有减振结构，避免不同设备之间相互影响。
- ◆ 系统设备里面的振动源（例如气动插板阀、机械泵等）应该做好单独的减振、隔振措施。
- ◆ 磁悬浮分子泵应该尽量远离振动源。
- ◆ 磁悬浮分子泵前级连接应该采用具有减振/隔振功效的液压或焊接波纹管。
- ◆ 尽量选用振动（尤其是冲击振动）较小的设备，例如建议使用电动插板阀，尽量不使用气动插板阀。
- ◆ 检查搬运和安装过程的工具是否齐全，搬运时请使用吊环螺钉或类似螺钉连接，可靠地固定于泵入口法兰。

3.2 安装流程

水平安装分子泵时，应使用起重装置或其它安全可靠装置，通过支撑泵体和泵座进行搬运和安装；千万不可支撑泵上零部件，例如水管及水管接头、插头、前级法兰和保护气接口等处，因为易导致泵掉落。

竖直安装分子泵时，应使用升降装置或其它安全可靠装置，通过支撑泵座进行升降和安装；注意升降装置必须能够完全承受分子泵整体重量的 5 倍以上的重量，且要求升降过程稳定可靠；分子泵需要通过分子泵控制器底面可靠的固定在升降装置的平台（平台需要大于泵底面）。移动装置、升降和安装分子泵等过程应小心缓慢，确保安全。千万不可支撑泵上零部件，例如水管及水管接头、插头、前级法兰和保护气

接口等处，因为易导致泵掉落、零部件损坏。

分子泵有一个高速转子，失稳情况下，旋转力矩可能会急剧上升，造成人身伤害或设备损坏。设计并固定分子泵在机台上的安装，以承受这种破坏性扭矩。推荐螺栓型号见表 3.1。所有法兰螺栓尺寸应符合法兰标准规定的尺寸，并且为了确保分子泵的安全安装和使用，必须使用所有的法兰孔。

表 3.1 安装螺栓推荐表

螺栓尺寸			
分子泵型号	KTP-H304系列磁悬浮分子泵		KTP-H454系列磁悬浮分子泵
入口法兰	ISO-100	CF100	CF150
螺栓	尺寸	M8*40	M8*55
	数量	6	20
	材质	碳钢镀镍	
	扭矩	40N.m	

四、分子泵运行操作说明

4.1 开机前确认

- (1) 确保分子泵安装牢固；
- (2) 确保与前级泵连接的波纹管接口牢固；
- (3) 需对真空系统进行检漏，确保没有气体泄漏点；
- (4) 需打开前级泵预抽真空；
- (5) 需开启冷却系统；
- (6) 确保控制器各电缆连接正确、牢固；

4.2 主要运行步骤

- (1) 连接好各输入/输出线缆。
- (2) 将电源输入线缆的控制箱侧连接至控制箱的“X4”连接器接口；将源输入线缆的电源侧连接至带有短路断路器（电流额定值（SSCR）最小为 10KA）的电源上；

并连接好输出线缆。

(3) 开启冷却系统、前级泵，抽真空室至所需的真空度。

(4) 打开总电源开关，电源指示灯常亮，LCD 显示屏显示开机画面，完成初始化后进入数据显示界面。

(5) 通过通用远程 I/O 接口或前面板，向分子泵发送“启动”指令，转子起浮，悬浮稳定后分子泵开始加速，控制器的运行指示灯开始闪烁，LCD 显示屏显示变化的转速、电流、电压与温度；当显示转速到“800”（默认额定转速）时，数字不再上升，分子泵加速完成达到额定转速，此时运行指示灯常亮。

(6) 需停机时，通过通用远程 I/O 接口或前面板，向分子泵发送“停止”指令，分子泵开始降速，控制器的运行指示灯开始闪烁，LCD 显示屏显示变化的转速、电流、电压与温度；当到达一定转速时，转子下落，当显示转速到“0”时，分子泵完全停止，此时绿色 LED 指示灯熄灭。

(7) 最后关闭总电源开关，电源指示灯熄。

五、安全使用注意事项

5.1 常规情况的安全使用方法

常规情况下指的是满足正常工作环境和工作条件，进行完说明书中安装调试之后的情况。在安装、运行、操作、维护检查前，必须仔细阅读本说明书内容，必须熟知一切有关安全注意事项，以保证正确使用。

- ◆ 磁悬浮分子泵只能用于获得高/超高真空。
- ◆ 磁悬浮分子泵必须配合符合标准的前级泵和配套的控制器的使用。
- ◆ 确保供电符合分子泵要求。
- ◆ 确保分子泵与其专用控制器配套，且二者均良好接地。否则可能造成产品损坏、人身伤害、触电事故等情况。
- ◆ 当手潮湿时，不能操作开关。否则可能造成触电事故。
- ◆ 不能在带电状态时接触分子泵及控制器的接线及端子。否则可能造成产品损坏或触电事故等。
- ◆ 确保导线、电缆等远离热源（尤其是表面温度大于 70℃ 的热源）。否则可能降低

导线、电缆等的电气性能和使用寿命并由此引发产品故障或损坏。

- ◆ 分子泵启动前，必须保证水冷系统打开、前级泵开启后再启动。
- ◆ 气体进气口未密封或气路不正确连接时，不得启动分子泵。否则可能造成产品污染、产品损坏。
- ◆ 分子泵运转过程中，不得对其进行猛烈冲撞或震动。否则可能造成碎泵事故，并有可能造成其它损坏。
- ◆ 分子泵运转过程中，不得拔插任何插头和连接器。否则可能造成产品损坏或触电事故。
- ◆ 分子泵停机状态时，分子泵电源必须断开电源 2 分钟以上，才能对其进行检查或接线。否则可能造成触电事故。
- ◆ 请勿将身体任何部位暴露在真空环境中。否则可能造成人身伤害。
- ◆ 分子泵的日常维护必须确认分子泵停止转动、电源断开、泵内气压与大气平衡后方可进行。否则可能造成产品损坏、人身伤害或触电事故。
- ◆ 对分子泵定期检查，防止在振动异常情况下运转。否则可能造成产品故障、产品损坏或人身伤害。
- ◆ 分子泵及配套控制器的维修必须返回昆泰公司由专业人员进行，严禁私自拆改分子泵与控制器的连接。否则可能造成产品损坏、人身伤害或触电事故。
- ◆ 严禁私自拆解或改装磁悬浮分子泵。否则可能造成产品故障、产品损坏，在使用过程中还有可能发生碎泵事故及人身伤害，且由此导致的一切后果昆泰不承担任何责任。
- ◆ 进入降速模式后，不可再打开启停开关继续升速，降速完成后，才可重新打开启停开关，启动分子泵。
- ◆ 故障停机时，请排除相关故障后再启动运行，否则还会造成报警故障。
- ◆ 系统停止时，请等待运行频率变为“0”后再关闭电源。
- ◆ 虽然说明书列出了详细的通讯协议，但分子泵运行参数不可随意修改，否则会造成分子泵无法正常运行。
- ◆ 分子泵由精密零部件构成，若任何异物进入会导致分子泵损坏，连接真空系统之前禁止拆除进出口处防尘盖。

5.2 常见错误的使用方式

常见错误的使用方式有:

- ◆ 磁悬浮分子泵驱动、磁悬浮分子泵控制器等的供电或操作不正确。
- ◆ 在泵运输、安装和运行过程中,泵的放置、使用方向、固定方式等不正确。
- ◆ 未使用防腐型号分子泵抽取腐蚀性气体。
- ◆ 保护性气体流量不恰当。
- ◆ 抽取具有爆炸性的物质。
- ◆ 抽取液体。
- ◆ 抽取冷凝的蒸汽。
- ◆ 超负载运转。
- ◆ 在前级压力过高情况下长时间运转。
- ◆ 在隔热密封环境中使用。
- ◆ 在强磁场下使用。
- ◆ 在电离辐射环境中使用。
- ◆ 在具有潜在的爆炸性环境中使用。
- ◆ 外界装置对磁悬浮分子泵有冲击、振动或者周期性作用力的作用。
- ◆ 使用非本说明书中所列的组件或配件。
- ◆ 没有按照说明书要求配置冷却装置。
- ◆ 在移动过程中使用分子泵。

由于用户操作不当而造成的任何伤害和损失,本公司将不负任何责任。

5.3 异常情况下的紧急处理措施

发生停电(即供电失效)时的紧急处理:

不要切断供电电源,应在排除供电失效原因后尽快恢复供电。因为供电失效后,电机将转子机械能转换为磁悬浮轴承的耗能,当转子机械能降低一定程度后,会不足以维持磁悬浮轴承耗能,此时转子会失去悬浮能力而发生失稳跌落,可能会导致泵的损坏。

出现溅水时,应停机检查、排除溅水、清洁干燥,确保各电气连接的绝缘安全和

连接可靠、密封可靠后才可启动运行。

六、故障说明

控制面板橘色或红色指示灯亮，指示分子泵发生报警信号或故障信号，可根据通讯协议中的状态信息及时排除相关问题，或停机后自检，指示灯熄灭后再恢复运行。

6.1 分级预警

磁悬浮分子泵采用两级预警，一级报警说明分子泵发生严重故障，此时红色指示灯亮起，已不能正常工作，需立即停机，联系厂商进行维修；二级报警时橘色指示灯亮起，应在工况允许条件下，及时降速停机，排除问题，采用重启或自检消除报警后，可恢复正常运行。

表 6.1 一级警告报警状态

故障代码	故障名称	故障原因	处理方式	复位方式
6	Phase Overcurrent	电机运行相电流过流	自由降速	重新上电后复位
11	TD Counter Limit	高速（转速大于100Hz=6000rpm）触地次数计数器的计数值超过了规定次数（记录分子泵运行过程中出现轴承异常的次数，计数器高速降落计数+MB警告计数≥10次）	不允许启动	无法复位
12	PF Counter Limit	运行中（转速大于跌落转速）出现停电或欠压触地次数计数器的计数值超过了规定次数（100次）（记录分子泵运行过程中出现欠压总次数）	不允许启动	无法复位
13	WRONG TMP MODEL	泵和控制器连接故障（只有上电初始化阶段检测）	不允许启动	连接正常后，重新上电后复位
15	BUS Undervoltage	母线欠压，出现停电或电压设置有误	制动降速	1、电机系统使能关闭后自动复位 2、电机复位后，泵停止或者转速低于跌落转速时，进行复位操作可复位

故障代码	故障名称	故障原因	处理方式	复位方式
16	Motor Overload	电机过载	制动降速	1、电机系统使能关闭后自动复位 2、电机自动复位后, 泵停止或者转速低于跌落转速时, 进行复位操作可复位
24	Motor OverTemp Fault	电机过温, 温度超过设定值 $\geq 90^{\circ}\text{C}$	制动降速	恢复正常后, 泵停止或者转速低于跌落转速时, 进行复位操作可复位
32	CB1 OverTemp Fault	控制箱过温, 温度超过设计温度值 $\geq 85^{\circ}\text{C}$	自由降速	恢复正常后, 泵停止或者转速低于跌落转速时, 进行复位操作可复位
33	CB OverTemp Fault	控制箱过温, 温度超过设计温度值 $\geq 58^{\circ}\text{C}$	自由降速	恢复正常后, 泵停止或者转速低于跌落转速时, 进行复位操作可复位
34	BUS Overcurrent	电机母线电流过流	自由降速	重新上电后复位
35	Bus Overvoltage	电机母线电压过压	自由降速	1、电机系统使能关闭后自动复位 2、电机自动复位后, 泵停止或者转速低于跌落转速时, 进行复位操作可复位
43	Param Err	内部存储参数无效(EEPROM里面的数据异常)	不再允许启动	无法复位
44	Motor Comm Fail	电机无法通讯 (5s) 没有收到消息	运行时: 制动降速 停止时: 不允许启动	恢复正常后, 泵停止或者转速低于跌落转速时, 进行复位操作可复位
45	Braking Timeout	停止操作后, 泵未在规定时间内停止	自由降速	完成降速后, 泵停止或者转速低于跌落转速时, 进行复位操作可复位
46	Motor Overspeed	超过最高转速10hz	自由降速	完成降速后, 泵停止或者转速低于跌落转速时, 进行复位操作可复位
47	MotorCon Anomaly	电机控制异常	自由降速	重新上电后复位

故障代码	故障名称	故障原因	处理方式	复位方式
48	Acceleration Timeout	启动操作后, 泵未在规定时间内加速至规定转速	制动降速	完成降速后, 泵停止或者转速低于跌落转速时, 进行复位操作可复位
49	Start Failed	启动失败, 电机无法正常启动	自由降速	完成降速后, 泵停止或者转速低于跌落转速时, 进行复位操作可复位
51	AMB Vibration Alarm	1、磁力轴承持续过度振动(高速) 2、轴承转子失稳故障(低速)	制动降速	完成降速后, 轴承恢复, 泵停止或者转速低于跌落转速时, 进行复位操作可复位
52	AX Pk Grade Level 1	轴振动等级一级故障 轴承检测振动过大, 处于故障区间	制动降速	完成降速后, 轴承恢复, 泵停止或者转速低于跌落转速时, 进行复位操作可复位
53	AY Pk Grade Level 1	轴振动等级一级故障 轴承检测振动过大, 处于故障区间	制动降速	完成降速后, 轴承恢复, 泵停止或者转速低于跌落转速时, 进行复位操作可复位
54	BX Pk Grade Level 1	轴振动等级一级故障 轴承检测振动过大, 处于故障区间	制动降速	完成降速后, 轴承恢复, 泵停止或者转速低于跌落转速时, 进行复位操作可复位
55	BY Pk Grade Level 1	轴振动等级一级故障 轴承检测振动过大, 处于故障区间	制动降速	完成降速后, 轴承恢复, 泵停止或者转速低于跌落转速时, 进行复位操作可复位
56	Z Pk Grade Level 1	轴振动等级一级故障 轴承检测振动过大, 处于故障区间	制动降速	完成降速后, 轴承恢复, 泵停止或者转速低于跌落转速时, 进行复位操作可复位
61	AMB Uncon Fail	磁力轴非常规预警	制动降速	完成降速后, 轴承恢复, 泵停止或者转速低于跌落转速时, 进行复位操作可复位
62	AMB Floa Fail	磁力轴承起浮异常	制动降速	完成降速后, 轴承恢复, 泵停止或者转速低于跌落转速时, 进行复位操作可复位
66	AMB Comm Fail	磁轴承通讯异常	制动降速	恢复正常后, 泵停止

				或者转速低于跌落转速时, 进行复位操作可复位
67	AMB Match Fail	磁轴承自动调理失败	不再允许启动	无法复位

表 6.2 二级警告报警状态

警告代码	故障名称	故障原因	处理方式	复位方式
70	AMB Vibration Warn	磁力轴承持续过度振动(高速) 轴承转子失稳故障(低速)	可继续使用, 但请尽快联系厂商维护	恢复正常后, 泵停止或者转速低于跌落转速时, 进行复位操作可复位
71	AX Pk Grade Level 2	轴振动等级二级警告 轴承检测振动过大, 处于警告区间	可继续使用, 但请尽快联系厂商维护	恢复正常后, 泵停止或者转速低于跌落转速时, 进行复位操作可复位
72	AY Pk Grade Level 2	轴振动等级二级警告 轴承检测振动过大, 处于警告区间	可继续使用, 但请尽快联系厂商维护	恢复正常后, 泵停止或者转速低于跌落转速时, 进行复位操作可复位
73	BX Pk Grade Level 2	轴振动等级二级警告 轴承检测振动过大, 处于警告区间	可继续使用, 但请尽快联系厂商维护	恢复正常后, 泵停止或者转速低于跌落转速时, 进行复位操作可复位
74	BY Pk Grade Level 2	轴振动等级二级警告 轴承检测振动过大, 处于警告区间	可继续使用, 但请尽快联系厂商维护	恢复正常后, 泵停止或者转速低于跌落转速时, 进行复位操作可复位
75	Z Pk Grade Level 2	轴振动等级二级警告 轴承检测振动过大, 处于警告区间	可继续使用, 但请尽快联系厂商维护	恢复正常后, 泵停止或者转速低于跌落转速时, 进行复位操作可复位
79	Excessive Humidity	控制箱湿度过高	可继续使用	恢复正常后, 泵停止或者转速低于跌落转速时, 进行复位操作可复位
80	Motor	电机温度低温警告温度 $<0^{\circ}\text{C}$	可继续使用	恢复正常后, 泵

警告代码	故障名称	故障原因	处理方式	复位方式
	Undertemp			停止或者转速低于跌落转速时, 进行复位操作可复位
81	Motor OverTemp Warn	电机温度 $\geq 80^{\circ}\text{C}$	可继续使用	恢复正常后, 泵停止或者转速低于跌落转速时, 进行复位操作可复位
82	LOG Mode Err	LOG模块异常: 存储日志的模块工作异常(通讯超时、挂载失败、写入数据失败)	可继续使用	恢复正常后, 泵停止或者转速低于跌落转速时, 进行复位操作可复位
83	RH Mode Err	温湿度传感器初始化异常	可继续使用, 但请尽快联系厂商维护	重新上电, 尝试复位
84	AMB:BAL ANCE A Over	A 轴失衡监视量过高 ($>25\%$)	可继续使用, 但请尽快联系厂商维护	泵停止后, 重新上电, 尝试复位
85	AMB:BAL ANCE B Over	B 轴失衡监视量过高 ($>25\%$)	可继续使用, 但请尽快联系厂商维护	泵停止后, 重新上电, 尝试复位
86	AMB:BAL ANCE Z Over	Z 轴失衡监视量过高 ($>25\%$)	可继续使用, 但请尽快联系厂商维护	泵停止后, 重新上电, 尝试复位
87	CB1 OverTemp Warn	控制箱1温度 高温, 警告温度 $\geq 75^{\circ}\text{C}$ (电机板上的温度传感器)	可继续使用	恢复正常后, 复位按键可复位
88	CB1 Undertemp Warn	控制箱1温度 低温, 警告温度 $< 0^{\circ}\text{C}$ (电机板上的温度传感器)	可继续使用	恢复正常后, 复位按键可复位
89	CB OverTemp Warn	控制箱温度 高温警告, 警告温度 $\geq 55^{\circ}\text{C}$ (通讯板上的温度传感器)	可继续使用	恢复正常后, 复位按键可复位
90	CB Undertemp Warn	控制箱温度 低温警告, 警告温度 $< 0^{\circ}\text{C}$ (通讯板上的温度传感器)	可继续使用	恢复正常后, 泵停止或者转速低于跌落转速时, 进行复位操作可复位
93	Aberrant	畸变加速(警告)	可继续使用	完成降速后, 泵

警告代码	故障名称	故障原因	处理方式	复位方式
	Accel			停止或者转速低于跌落转速时，进行复位操作可复位
98	RTC Time Err	RTC时间错误-初始化时会检测	可继续使用	恢复正常后，泵停止或者转速低于跌落转速时，进行复位操作可复位

6.2 严重警报

对于磁悬浮分子泵自动检测电源失效，在外部电源掉电后，故障灯亮起，同时通讯报文发送一级报警电源故障，自动启动降速处理，转速低于 14000rpm，转子跌落保护轴承旋转；待外部电源恢复后，故障灯消除，需通过控制通讯或者控制面板，重新启动磁悬浮分子泵。

对于磁悬浮分子泵在高速运行过程中严重意外，例如动静片发生碰撞、磁轴承失效、电机控制失效等，除故障灯亮、通讯报文发生一级报警外，控制箱内蜂鸣器会发出报警声，磁悬浮分子泵启动自动紧急降速，应及时更换该分子泵，并联系厂商进行维护，避免进一步损失。

6.3 处理方式

对于磁悬浮分子泵在运行过程中会出现一些异常的情况，为保证人员及设备的安全，在出现有以下现象时应采取措施处理。处理规则如下：

故障现象 1：磁悬浮分子泵系统在运转过程出现声音异常（如：动静片摩擦、声音尖锐刺耳）。

应对措施：降速停机，联系厂商分析异常原因并制定解决方案。

故障现象 2：运转中突然降速停机。

应对措施：检查控制器供电电源、通讯线路是否正常。

故障现象 3：若测试过程中出现卡死、噪声变大或性能突然下降等现象。

应对措施: 请及时停机按上述方法进行检查, 并与厂商联系。

七、维护保养

磁悬浮分子泵应该定期联系厂商, 由厂商指定售后进行专业保养维护。由于实际工况差异性, 除推荐固定保养周期外, 磁悬浮分子泵自带不平衡振动检测, 在二级报警轴径向振动过大后, 应及时进行维护保养。

(1) 磁悬浮分子泵保养清洗, 在离线断电后进行, 需拆卸泵体外壳, 对动静片进行酒精清洗; 泵体真空管道清洗; 对控制箱散热风扇与控制器浮尘进行清扫; 控制箱内接插件进行清洗。

(2) 在磁悬浮分子泵发生跌落碰撞故障后, 建议更换保护轴承, 并由专业售后维修人员检查转子受损情况, 可能需要更换转子轴。

(3) 在磁悬浮分子泵用于金属腐蚀气体环境中, 建议每 1 年检查动静叶片状况, 视叶片受损与预计泵体运行时长情况, 及时更换动静叶片。



昆泰  KUNTAI

半导体级系列磁悬浮分子泵

